

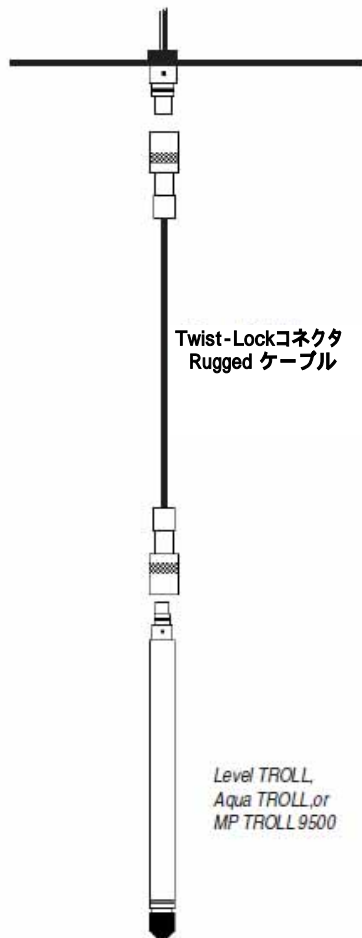
バルクヘッド コネクタ

用途

図のようにRugged Cableをパネル(隔壁)に取付けたバルクヘッドコネクタと接続させます。

接続と配線方法

1. 下穴をドリルで開けます。
 - ・ ドリルビット: 29/64インチ (11.509mm)
 - ・ タップ: 1/2 -20-NF-UNF
2. コネクタからナットとグランドコネクタを取り外します。
3. 配線部からドリルで開けた穴に通し、上方向に張ります。
4. グランドコネクタを取り付け、パネル面に設置します。
5. ナットを取り付け、締付けます。
6. 下表の通りに、使用する導線を確認します。2ページ目の図を参照しながら配線をします。



仕様

出力 6本+アース線
環境規格 IP67

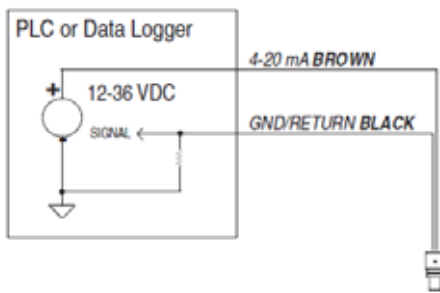
配線色	信号	Level TROLL, Aqua TROLL	TROLL 9500
黒	GND	✓	✓
赤	外部電源	8-36 V	8-16 V
青	485 (+)	✓	✓
緑	485 (-)	✓	✓
茶	4-20mA	✓	NOT USED
白	SDI-12	✓	NOT USED*

TROLL-9500のSDI-12使用には
(カタログNo. 0095200)アダプタが必要です。

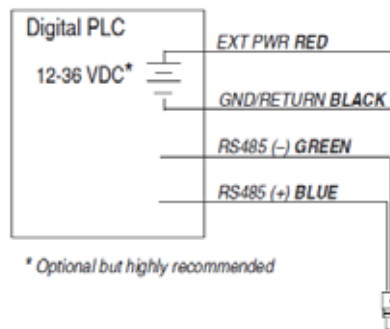
BULKHEAD CONNECTOR

Catalog No. 0053240

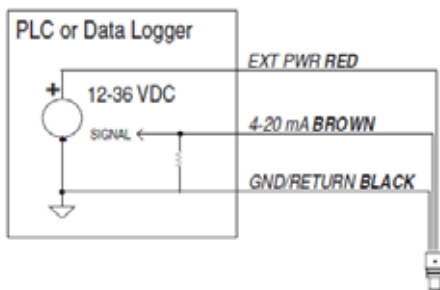
LEVEL TROLL ANALOG (4-20 mA) 2 WIRE



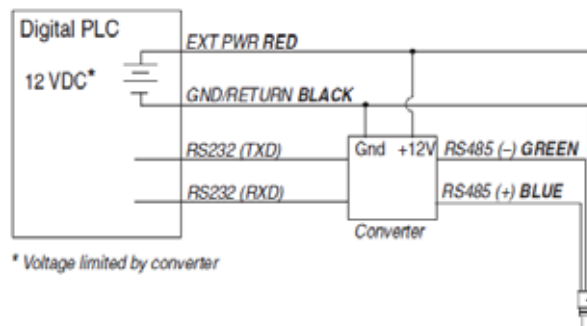
MODBUS MASTER with RS485 built in



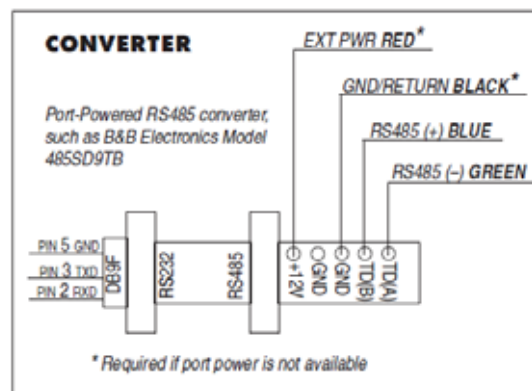
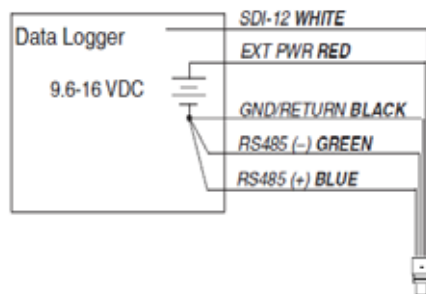
AQUA TROLL ANALOG (4-20 mA) 3 WIRE



MODBUS MASTER with RS232 built in (converter required)



LEVEL TROLL / AQUA TROLL SDI-12 3 WIRE



1 800 446 7488

(toll-free, US and Canada) or 970 498 1500 www.in-situ.com

Due to continuing product development this information is subject to change without notice. In-Situ and the In-Situ Inc. logo, Win-Situ, TROLL, BaroTROLL, RuggedReader, RuggedCable, and RDO are trademarks or registered trademarks of In-Situ Inc., Fort Collins, CO, USA. Copyright © 2006, 2008 by In-Situ Inc. All rights reserved.

0053242 rev. 003 03/08

 **In-Situ Inc.**