

ドップラー速度ログ

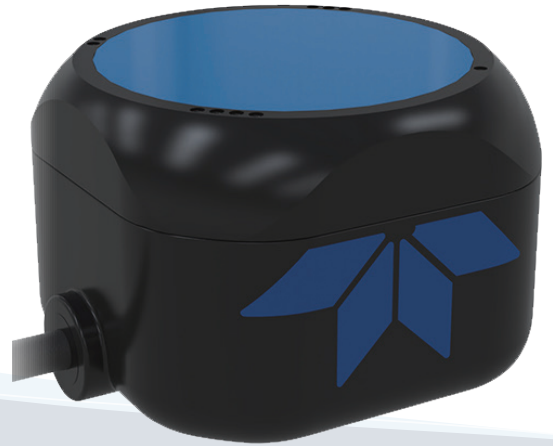
ウェイファインダーDVL

ウェイファインダー DVL は世界最小のフェーズドアレイ型ドップラー速度ログ (DVL) です。

手のひらサイズのコンパクトな設計ながら、高い再現性を有しており、従来の DVL 同様、様々な水中タスクのために正確な移動速度と位置 (高度) 情報を提供します。

手のひらサイズのコンパクトな設計は、水中ドローン (マイクロ ROV)、AUV などの小型ビークルに最適です。

- 橋梁・ダム点検
- 水路 / 水道管検査
- 港湾インフラとセキュリティ
- 船体検査
- 養殖タスク / 検査
- 生物学的研究
- サルベージオペレーション
- 宝探し
- 水中探査
- ダイバーナビゲーション
- 捜索救助
- レクリエーション活動



BlueROV2搭載例

製品の特徴

高い信頼性とパフォーマンス

5000 台以上の Teledyne RD Instruments 社製 DVL が世界中のビークルで使用されており、商用、防衛、および学術用途の重要な任務を遂行しています。また、同サイズの DVL と比較して優れたデータ品質を水中で実証しています。

手ごろな価格

多くの場合、ビークルサイズが小さくなるほど予算も少なくなります。テクノロジーを妥協する必要はありません。研究者、探検家、愛好家が自信を持ってビークルのナビゲーションを行えます。

手のひらサイズのコンパクトボディ

L10 cm × W10cm × H7cm、空中重量 850g の世界最小クラス DVL

統合と操作が簡単

すばやく簡単にインストールおよび操作できるように設計されています。包括的なオンラインサポート、ツール、およびドキュメントにより、すぐに使用できます。



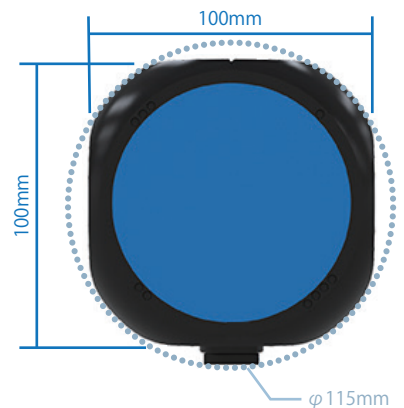
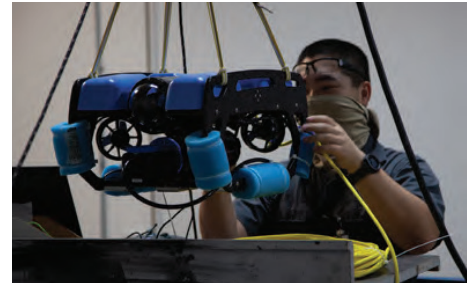
ドップラー速度ログ

ウェイファインダー-DVL



仕様

データ出力	速度	3軸速度
	高度	4点および平均値
ボトムトラッキング	最大探知高度	60m
	最小探知高度	0.5m
	対地速度レンジ	~10m/s
	長期測定精度	±1.15%
	速度標準偏差	1.2cm/s
	ピングレート	16Hz
	ハードウェア	周波数
ビーム数		4本
トランスデューサータイプ		フェーズドアレイ
耐圧		300m
稼働温度 / 保管温度		-5℃~45℃ / -30℃~60℃
空中重量 / 水中重量		0.85kg/0.51kg
電源	供給電力	11.4VDC~36.7VDC
	消費電力	平均3W、ピーク25W（最大サージ 4A）
通信	インターフェース	RS232C
	通信速度	115,200bpsまたは9,600bps
ケーブル	長さ1m、6コンダクター、外径6.7 mm、終端：切りっぱなし	
ソフトウェア	<ul style="list-style-type: none"> WayfinderToolsユーティリティ/インターフェースソフトウェア Pythonドライバーインターフェース 	



ユーザーインターフェース「Wayfinder Tools」

Wayfinder Tools ソフトウェアは、ウェイファインダー DVL で使用するためのグラフィカルユーザーインターフェイスです。これは Python ベースのアプリケーションであるため、Windows や Linux などの様々なオペレーティングシステムで実行でき、プラットフォーム上で直接操作できます。セットアップ、診断、データの表示と記録、およびその他の様々な機能をサポートします。

