

ドップラー速度ログ

パスファインダー-DVL

Teledyne RD Instruments 社の長年にわたる信頼性の高い DVL テクノロジーから派生したパスファインダー DVL は、小型 ROV から大型 AUV までの様々なアプリケーションに対し、価値ある堅牢なソリューションを提供します。

Teledyne RDI の実績ある海底検出アルゴリズムと、ブロードバンド信号処理テクノロジーによる速度計測技術を用いて、不規則な地形でも、ナビゲーションと位置制御のための信頼性の高い高精度速度データと位置（高度）情報、流速プロファイル（オプション）が取得できます。

製品の特徴

コンパクトながらパワフル：

独自のフェーズドアレイトランスデューサー設計による計測精度を向上と、サイズと重量の大幅軽減を実現によりシステムのペイロードへの影響を最小化。

高い信頼性とパフォーマンス：

Teledyne RD Instruments 社の DVL テクノロジーとパフォーマンスに関する豊富な経験に基づいたシステム構築。

柔軟な設計：

様々なビークルニーズに対応できる SC 型または OEM パッケージ。

安全設計：

データ品質チェック用のデータフィールド、HEMS（Health Environmental Sensors）搭載。

追加オプション

- 流速プロファイル機能
- XRT：eXtended Range Tracking 機能：**
ボトムトラッキング高度が最大 60% 向上！
- 低高度海底探知機能：**
1～4 番ビームを一斉発信するのではなく、順次発信にすることで残響を抑え、20cm 未満の低高度でも海底探知を実現します



OEM パッケージ

SC 型

HEMS 機能

デュアルリークセンサー

- 2つのリークセンサーを搭載することで、要求の厳しいディープミッションにも高い信頼性を保つ

トランスデューサヘルスマニター

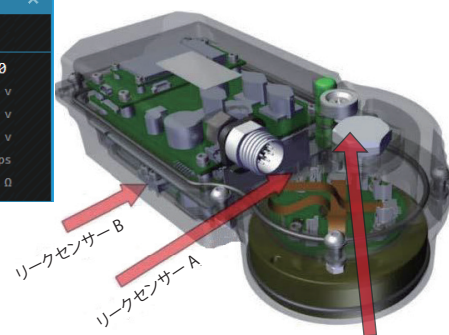
- ナビゲーションの健全性が監視可能

ヘリウムポート

- 欠陥 O リングによるシール漏れのリスク除去
- リーク調査の簡易化

HEALTH MONITOR	
Date:	02/20/2018
Time:	14:56:53.67
LeakStatus	00000000
LeakSensorA	2.13 v
LeakSensorB	2.10 v
VoltageToTXDC	42.51 v
CurrentToTXDC	7.51 amps
TXDCImpedance	6.53 Ω

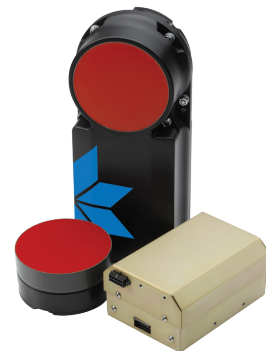
ヘルスマニター



ヘリウムポート

ドップラー速度ログ

パスファインダー-DVL



仕様

ボトムトラッキング	最大探知高度	89m (オプション: 140m)
	最小探知高度	0.2m (オプション: 0.15m)
	対地速度レンジ	±9m/s
	長期測定精度 (ECCN 6A001)	±0.06% または ±0.1 cm/s (< 高度4 m)
		±0.2% または ±0.1 cm/s (> 高度4 m)
	正確度 (@1m/s)	±0.5cm/s
	分解能	0.01mm/s
	最大ピングレート	12Hz
流速プロファイル (オプション)	最大計測レンジ	47m
	最小計測レンジ	1.9m
	流速測定レンジ	±12m/s
	長期測定精度	±0.3% または ±0.1 cm/s
ハードウェア	周波数	614.4 kHz
	トランスデューサータイプ	フェーズドアレイ
	ビーム数	4本
	ビーム角	30°
	ソースレベル (re 1 μPa)	215 dB@1 m
	ビーム幅 (1-Way)	2.2°
	バンド幅	中心周波数の6.25%
	耐圧	300m / 1000m / 6000m (OEM) 300m / 500m (SC)
	稼働温度 / 保管温度	-5℃~45℃ / -30℃~60℃
	寸法	L11.6cm × W8.6cm × H5.5cm (OEM-エレクトロニクス) φ8.4cm × H4.4cm (OEM-トランスデューサ) L22.9cm × W10.2cm × H7.1cm (SC)
	空中重量 / 水中重量	1.15kg / - (OEM-300m) 1.9kg / 0.7kg (SC-300m)
内蔵センサー	ヘルスマニター	トランスデューサーの状態、動作時間
	リーク検出センサー	トランスデューサー内1カ所 (OEM)、ハウジング内上下2カ所 (SC)
	水温センサー	
電源	平均消費電力 (発信時@24VDC)	2.6W (イーサネット使用時: 3.4W)
	消費電力 (待機時)	1.1W (イーサネット使用時: 2.0W)
	消費電力 (イーサネット使用時)	2.3W
	供給電圧	10.7VDC - 36VDC
	サージ電流	<4A
通信	インターフェース	イーサネット / RS232 (オプション: RS422)