

Teledyne RD Instruments

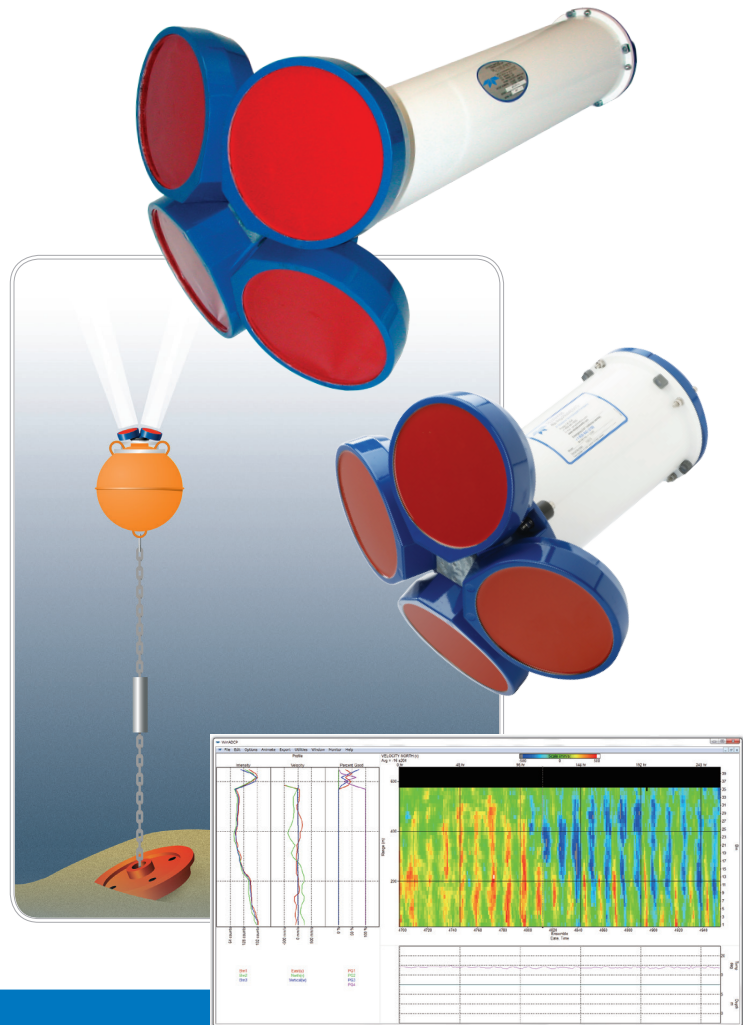
Workhorse Long Ranger Workhorse Quartermaster

ロングレンジADCP 75kHz,150kHz

The Name Says It All

Teledyne RD Instruments 社のワークホース ADCP ロングレンジャー (LR) / クォーターマスター (QM) は長距離流況プロファイルを計測するために開発された高性能な多層流向流速計です。観測目的に応じてハイレゾリューションモード (高精度・高分解) とロングレンジモード (長距離計測) を使い分けることにより、様々な環境で用いることができます。優れた省電力設計により専用アルカリバッテリーで 6 ~ 12 ヶ月以上の長期間連続観測が可能です。設置・係留用治具、ブイ等アクセサリも充実しています。

- ▶ 環境モニタリングブイ
- ▶ 気候変動
- ▶ 海洋大循環 etc...



製品特性

- ・ 最大 600m 以上の長距離計測
- ・ ブロードバンド信号処理による高解像度流速データ
- ・ 1 年以上の連続観測ができる省電力設計
- ・ 高精度ボトムトラッキング機能 (QM オプション)
- ・ 多彩なオプション機能、豊富なアクセサリ
- ・ RS-232C 通信、RS422 通信
- ・ 定点観測
 - 時系列流況観測 (設置、係留)
 - 波浪観測 etc...
- ・ 移動観測 (QM オプション)
 - 空間的な流況観測 (舷側固定、曳航)
 - 流量観測 etc...



株式会社ハイドロシステム開発



TELEDYNE
RD INSTRUMENTS
Everywhere you look™



Workhorse Long Ranger / Quartermaster

ロングレンジADCP 75kHz, 150kHz

標準仕様

| 流速プロファイル | | | | |
|------------------------|---------------------------|-----------------------------|---------------------------|-----------------------------|
| ハイレンジモード | QM (150kHz) | | LR (75kHz) | |
| 層厚 ¹ (m) | 最大レンジ ² (m) | 標準偏差 ³ (cm/s) | 最大レンジ ² (m) | 標準偏差 ³ (cm/s) |
| 4 | 210 | 7.0 | 432 | 15.0 |
| 8 | 235 | 3.5 | 465 | 7.6 |
| 16 | 255 | 1.8 | 503 | 3.9 |
| 24 | 270 | 1.2 | | |
| 32 | | | 545 | 2.0 |

| ロングレンジモード | | | | |
|------------------------|---------------------------|-----------------------------|---------------------------|-----------------------------|
| ハイレンジモード | QM (150kHz) | | LR (75kHz) | |
| 層厚 ¹ (m) | 最大レンジ ² (m) | 標準偏差 ³ (cm/s) | 最大レンジ ² (m) | 標準偏差 ³ (cm/s) |
| 4 | 275 | 14.0 | 525 | 29.0 |
| 8 | 300 | 7.0 | 560 | 14.6 |
| 16 | 325 | 3.6 | 600 | 7.6 |
| 24 | 340 | 2.5 | | |
| 32 | | | 644 | 3.9 |

¹ 測定層厚は任意に設定可能。
² 使用海域によって若干異なります。
³ 単ピングあたりの標準偏差：短期測定精度＝単ピングあたりの標準偏差 / (√ 発信回数)

測流パラメーター

長期測定精度：±1%又は±5mm/s
 分解能：0.1cm/s
 測流範囲：±5m/s(標準)
 ±10m/s(最大)
 設定層数：1層～255層
 設定層厚：4m～32m@LR
 2m～24m@QM
 ピング発信間隔：1Hz(標準)

トランスデューサー・ハードウェア

ビーム角：20°
 ビーム数：4ビーム(同時発射)
 内蔵記録：PCMCIA 256MB(センチネル標準装備)
 最大1GBが使用可能(2スロット装備)
 通信：シリアルポート(RS-232/RS-422)
 アウトプット：バイナリ/アスキーで選択可
 通信速度：1,200baud～115,200baudで選択可

反射強度

ダイナミックレンジ：80dB
 精度：±1.5dB

オプション

- ・増設メモリーカード
- ・外部バッテリーケース
- ・耐圧プレッシャーケース
- ・ボトムトラック機能(QMのみ)
- ・リモートヘッドユニット
- ・各種設置治具
(係留フレーム、海底設置台)

標準センサー

水温センサー：
 測定範囲：-5°C～45°C
 精度：±0.4°C
 分解能：0.01°C

傾斜センサー：
 測定範囲：±15°
 精度：±0.5°
 分解能：0.01°

方位センサー：
 精度：±2°
 分解能：0.01°

圧力センサー(オプション)：
 レンジ：2,000m
 精度：0.25%FS

電源

外部電力：DC20V～50V
 バッテリーパック：電圧：DC42V
 容量：450Wh@0°C
 - LR：4アルカリバッテリーパック
 - QM：2または4アルカリバッテリーパック

環境

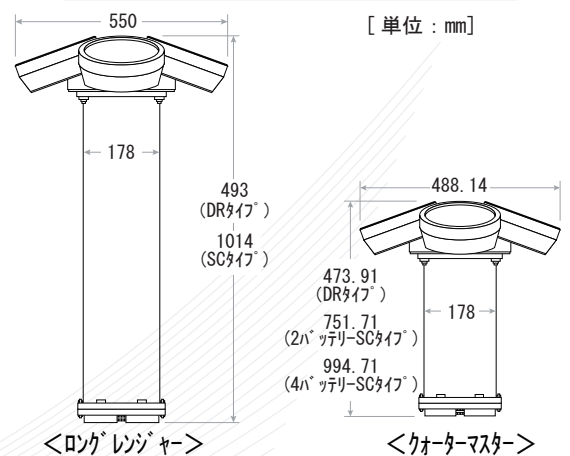
耐圧：1,500m(標準)
 3,000m(LRオプション)
 3,000m(QMオプション)
 6,000m(QMカスタムオプション)

稼働温度：-5°C～45°C
 保管温度：-30°C～60°C
 空中重量：

ロングレンジャー
 58kg(DRタイプ)
 86kg(SCタイプ)
 クォーターマスター
 41kg(DRタイプ)
 56kg(2バッテリー-SCタイプ)
 70kg(4バッテリー-SCタイプ)

水中重量：
 ロングレンジャー
 36kg(DRタイプ)
 55kg(SCタイプ)
 クォーターマスター
 22kg(DRタイプ)
 30kg(2バッテリー-SCタイプ)
 38kg(4バッテリー-SCタイプ)

寸法



Teledyne RD Instruments社日本総代理店

HSD 株式会社ハイドロシステム開発
 www.hydro-sys.com

東京支店
 〒132-0025
 東京都江戸川区松江6-7-22
 TEL：03-3652-8156
 FAX：03-3652-8106
 Email：info@hydro-sys.com

大阪本社
 〒552-0007
 大阪府大阪市港区弁天6-3-4
 TEL：06-6576-8106
 FAX：06-6576-8108

